

Deutsche Bedienungsanleitung
English User Manual

Re:sound I

ICS 52/82

IWS 52/82

V 1.1

REVOX

Dominating Entertainment.
Revox of Switzerland.

Inhaltsverzeichnis

EINLEITUNG	2
- Auspacken	2
- Allgemeines	2
Lautsprecherposition	3
- Allgemein	3
- Große Räume beschallen	3
- Als Surround-Lautsprecher	3
Gesamtimpedanz von LS	4
MONTAGE - Vorbereitung	5
Einbau in abgehängter Decke	5
Einbau im Revox Einbaugehäuse	6-7
MONTAGE - Installation	8-10
LS farblich anpassen	11
Demontage	11
Technische Hinweise	11
Technische Daten	12
Garantie	13
Entsorgung Ihres Altgerätes	14

EINLEITUNG

Lieber Musikfreund!

Wir gratulieren Ihnen zum Erwerb Ihrer neuen Revox Einbaulautsprecher und danken Ihnen für das Vertrauen, das Sie uns mit dem Kauf dieses hochwertigen Produktes entgegenbringen.

Ihre Revox Einbaulautsprecher wurden nach neuesten elektroakustischen Erkenntnissen entwickelt und mit großer Sorgfalt gefertigt. Vor Inbetriebnahme sollten Sie diese Bedienungsanleitung durchlesen, damit sich die klanglichen Qualitäten voll entfalten können.

Auspacken

Bevor Sie mit der Montage beginnen, überprüfen Sie bitte den Inhalt des Versandkartons:

- 2 x Einbaulautsprecher
- 2 x Metall-Lochgitter
- 1 x Ausschnittschablone

Wir empfehlen, das Verpackungsmaterial für einen eventuell späteren Transport aufzubewahren.

Allgemeines

Einbausituation

Die Re:sound I Einbaulautsprecher **in ceiling 52 / 82 (ICS)** und **in wall 52 / 82 (IWS)** sind für den Einbau in abgehängte Decken oder in Wandverschalungen vorgesehen. Die integrierten Drehspanner erlauben den Einbau in Wände mit einer Stärke von bis zu 32 mm.

Für den Einbau in Massivdecken oder –wände ist ein passendes Einbaugeschäube von Revox erhältlich. Weitere Informationen zum Revox Einbaugeschäube finden Sie ab Seite 6.

Schutzschaltung

Die Einbaulautsprecher besitzen für den Hoch- und Tieftonlautsprecher eine separate Schutzschaltung, die bei Überlast den Lautsprecher im Pegel absenkt und nach einer gewissen Zeit (abhängig von der Höhe der Überlastung) wieder selbstständig aktiviert.

Magnetische Halterung

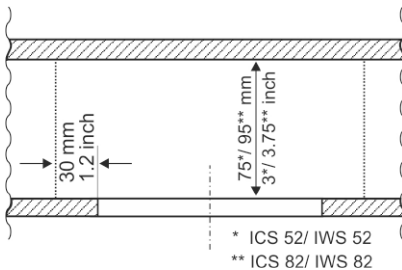
Die Lautsprecher besitzen eine magnetische Lautsprecherabdeckung, welche die sichtbare Höhe auf minimale 3,8 mm reduziert und zudem eine kinderleichte Montage ermöglicht.

Lautsprecherposition

Allgemein

Der Lautsprecher ist so konzipiert, dass die optimale Wiedergabe erreicht wird, wenn Wände und Zimmerecken mindestens 0,5 m vom Lautsprecher entfernt sind. Eine kürzere Distanz führt zu einer Überhöhung im Bassbereich und somit zu Dröhneffekten.

Seitlich hinter der Einbauöffnung sollten ca. 30 mm Freiraum vorhanden sein, damit die Drehspanner in Position gebracht werden können (siehe Skizze).



Ideales Einbauvolumen:

ICS 52 / IWS 52: ≥ 10 Liter (dm^3)

ICS 82 / IWS 82 : ≥ 25 Liter (dm^3)

Achtung Rohrleitung

Im Einbauvolumen des Lautsprechers sollten sich keine unbefestigten Rohrleitungen befinden, da diese mitschwingen könnten. Ein permanentes Nebengeräusch wäre die unerwünschte Folge.

Große Räume beschallen

Für große Räume empfiehlt es sich, mehrere Lautsprecher gleichmäßig verteilt zu installieren als nur einen Lautsprecher zu verwenden. Dabei ist die Gesamtimpedanz zu beachten. Im folgenden Kapitel *Gesamtimpedanz von Lautsprechern* werden die möglichen Schaltungsvarianten von zwei und mehr Lautsprechern aufgezeigt. Maßgebend für die Maximal-Lautstärke ist die Membranfläche sowie die Empfindlichkeit (dB pro Watt in 1m Entfernung) des Lautsprechers.

Generell gilt, je größer der Lautsprecher und je mehr Volumen ihm zur Verfügung steht, desto tiefer die untere Grenzfrequenz.

Einsatz als Surround-Lautsprecher im Heimkino

Der Klang aus den Surround-Lautsprechern sollte möglichst diffus sein. Die Lautsprecher sollten in der Regel hinter dem Hörer und mindestens 0,6 m über Ohrhöhe platziert werden. Der Einbau in die Decke führt bei dieser Anwendung zu guten Ergebnissen. Die Ausrichtung ist beim Einsatz als Surround-Lautsprecher weniger wichtig als in den anderen Fällen.

Gesamtimpedanz von LS

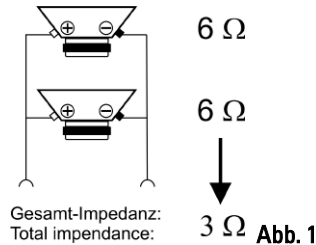
Die Gesamtimpedanz bei der Verwendung von mehreren Lautsprechern pro Kanal hängt von der Einzelimpedanz und der Schaltungsvariante ab. Als Schaltungsvariante gibt es die Reihen- und Parallelschaltung. Eine zu geringe Gesamtimpedanz überlastet den Verstärker (hoher Strom) und lässt seine Schutzschaltung permanent ansprechen. Eine zu hohe Gesamtimpedanz schont zwar den Verstärker (geringer Strom), die erreichbare Maximallautstärke ist dadurch aber sehr niedrig und das Potential des Verstärkers wird nicht ausgeschöpft.

Da die Impedanz der frequenzabhängige Widerstand des Lautsprechers ist, empfiehlt Revox im Grenzbereich der zulässigen Verstärker-Impedanz einen Probeaufbau vorzunehmen. Bei den verschiedenen Schaltungsvarianten die Polung der einzelnen Lautsprecher beachten! Die Lautsprecher sollten immer typengleich sein um Schalldruck- und Abstrahlungsunterschiede zu vermeiden. Falls ein oder sogar mehrere Lautsprecher verpolt angeschlossen wurden, stellt sich eine deutlich reduzierte Basswiedergabe zusammen mit einem ungenauen und diffusen Klangbild ein.

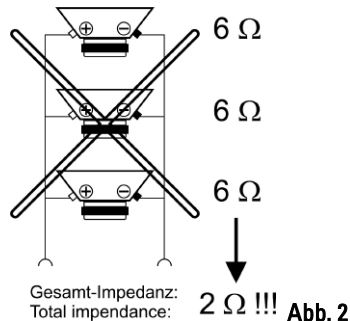
Kritische Parallelschaltung

$$Z = \frac{Z_1 + Z_2 + Z_3 + Z_n}{Z_1 \times Z_2 \times Z_3 \times Z_n}$$

Zwei Lautsprecher parallel schalten



Drei Lautsprecher parallel schalten



Resultat : Abb. 1

Die Parallelschaltung von 2 Lautsprechern stellt für Revox-verstärker kein Problem dar.

Resultat : Abb. 2

Bei drei Lautsprechern führt dies zu einer sehr niedrigen Gesamt-Impedanz und ist daher nicht zu empfehlen!

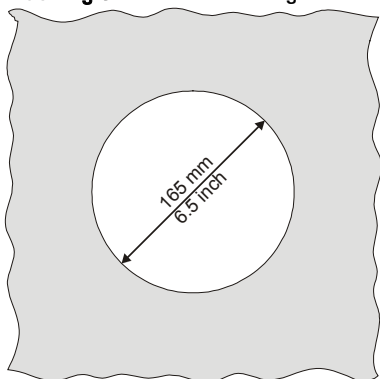
MONTAGE – Vorbereitung

Einbau in abgehängter Decke oder Hohlwand

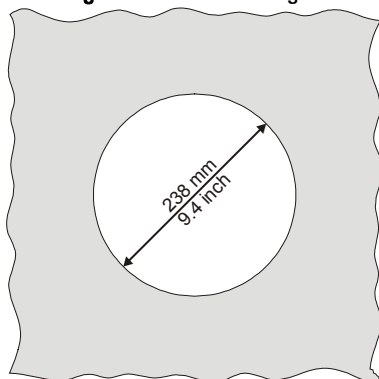
Für den Einbau in eine abgehängte Decke oder eine Wand in Ständerbauweise benützt man die mitgelieferte **Einbauschablone**.

Achten Sie darauf, dass sich nach dem Ausschneiden der Öffnung kein Schmutz mehr in der Einbauöffnung befindet und bewegliche Teile fixiert sind.

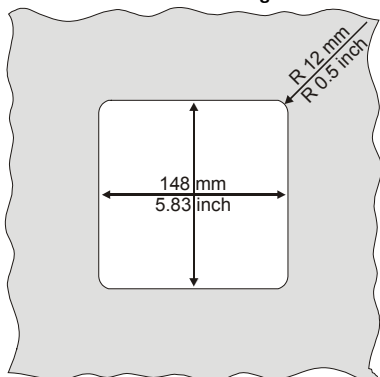
in ceiling 52 - Einbauöffnung



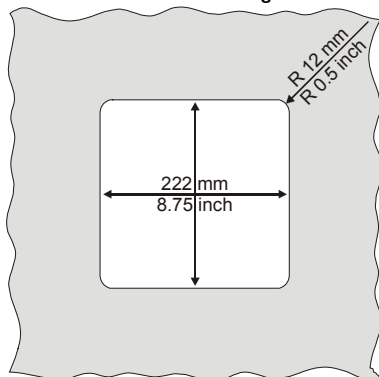
in ceiling 82 - Einbauöffnung



in wall 52 - Einbauöffnung



in wall 82 - Einbauöffnung



Max. Wandstärke: 32 mm

Max. Wandstärke: 32 mm

MONTAGE – Vorbereitung

Einbau im Revox Einbagehäuse - optional *

Für den Neubau empfiehlt sich das passende, wasserfeste Einbagehäuse von Revox zu verwenden. Dieses wird entweder in der Rohbauphase in die Wand eingepasst oder bereits schon beim Giessen der Wände bzw. Decken auf der Verschalung fixiert.

Das Einbagehäuse von Revox beinhaltet alle notwendigen Teile:

- 1 x Leichtbeton-Einbagehäuse
- 1 x Dämmmaterial
- 1 x Abdeckkappe

Einbagehäuse eingießen

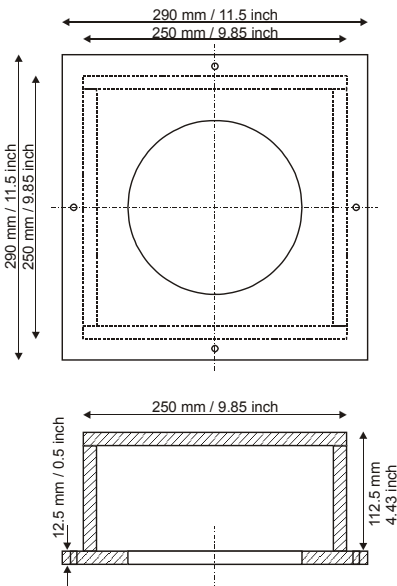
Die Befestigung des Einbaugesäuses auf den Verschalungsbrettern wird mit 4 Drahtstiften in den vorgebohrten Positionen vorgenommen.

Einbagehäuse einlassen

Wird das Einbaugesäuse in eine (Ziegel)-Wand eingelassen, ist darauf zu achten, dass die nachträglich aufgebraachte Feinputzschicht bündig mit dem Einbaugesäuse abschließen kann.

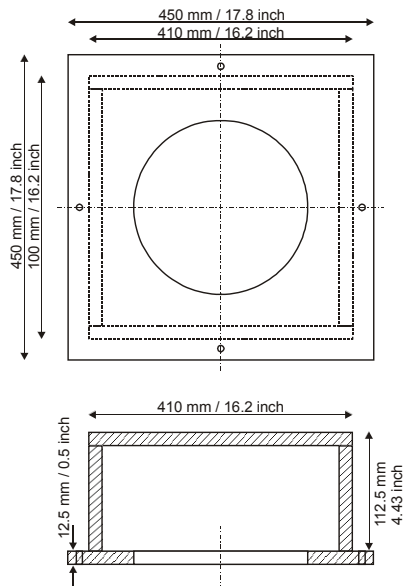
Einbaugesäuse in ceiling 52

Art.Nr. 1.084.481.00



Einbaugesäuse in ceiling 82

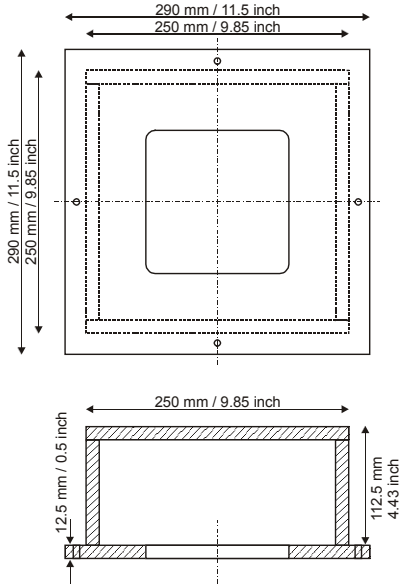
Art.Nr. 1.084.486.00



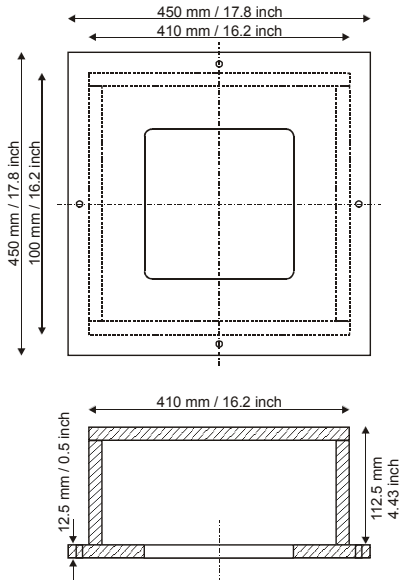
* Nicht für den Einsatz in Sichtbetonkonstruktionen geeignet

Einbaugehäuse inwall 52

Art.Nr. 1.084.561.00

**Einbaugehäuse inwall 82**

Art.Nr. 1.084.566.00

**Lautsprecherzuleitung**

An einer Seitenwand des Einbaugehäuses befindet sich ein Rundloch, das ein Leerrohr (Flexrohr EN20) mit 20mm Durchmesser aufnehmen kann.

Stellen Sie auf jeden Fall sicher, dass der Rohr-Gehäuse-Übergang absolut dicht ist und kein Beton beim Giessen seitlich eindringen kann.

Bedämpfung mit Dämmmaterial

Revox empfiehlt das Einbaugehäuse gleichmäßig und locker mit Dämmmaterial zu bedämpfen. Dadurch erhöht sich das akustische Volumen und der Lautsprecher kann tiefere Frequenzen wiedergeben. Des weiteren werden Reflexionen auf die Rückseite der Membran verringert und dadurch der Mittenbereich klarer und natürlicher wiedergegeben. Das Dämmmaterial liegt dem Revox-Einbaugehäuse bei.

WICHTIG:

Stellen Sie sicher, dass die von Ihnen zusätzlich eingesetzten Werkstoffe den örtlichen Gebäude- und Brandschutzverordnungen entsprechen.

Nicht für den Einsatz in Sichtbetonkonstruktionen geeignet!

MONTAGE – Installation

Info

Für den schnellen Einbau besitzen die ICS- und IWS- Lautsprecher integrierte Drehspanner. Diese Drehspanner befinden sich auf der Rückseite des Lautsprechers und schwenken um 90° aus, sobald die 4 markierten Schrauben (siehe Abb. nächste Seite) auf der Vorderseite des Lautsprechers eingedreht werden.

Installation

Schritt 1

Verbinden Sie das Lautsprecherkabel im stromlosen Zustand **polungsrichtig** mit der steckbaren Schraubklemme.

Schritt 2

Stecken Sie die Schraubklemme in die entspr. Buchse, welche sich auf der Leiterplatte der Frequenzweiche (Lautsprecher-Rückseite) befindet.

Schritt 3

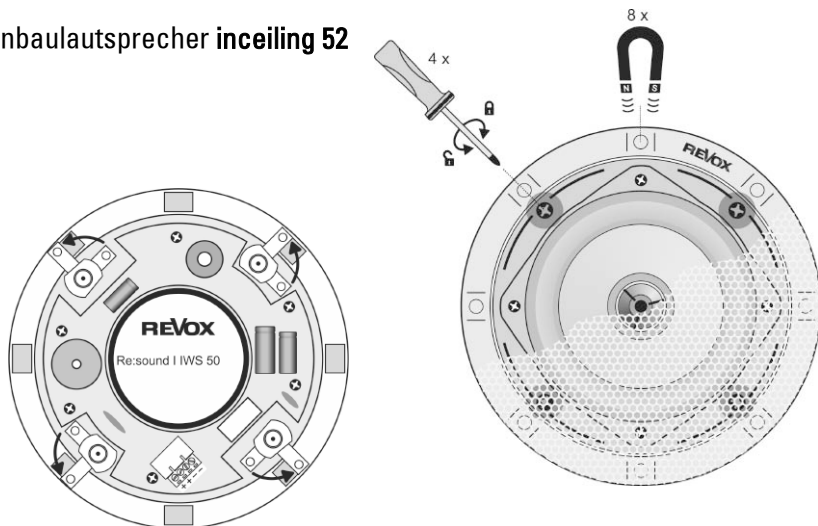
Führen Sie den Einbaulautsprecher in die Öffnung ein und ziehen Sie die 4 Schrauben für die Drehspanner leicht an bis der Lautsprecherflansch bündig anliegt. Keinesfalls darf sich dieser verwinden.

Nur Revox *Einbaugehäuse*.
Dämmmaterial nicht vergessen!

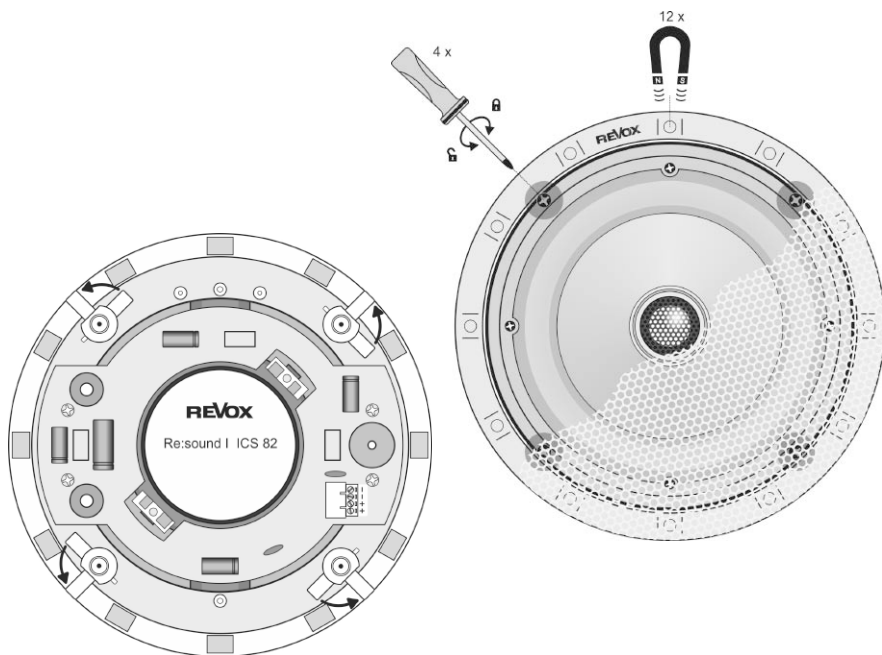
Schritt 4

Als letzter Schritt wird das magnetische Lautsprechergitter aufgesetzt.

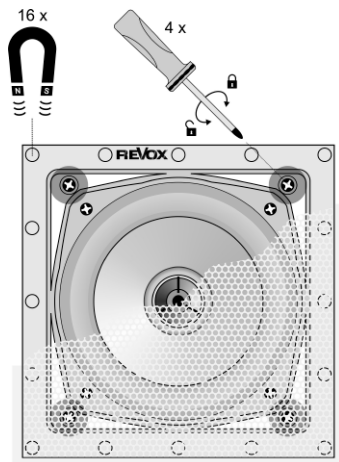
Einbaulautsprecher in ceiling 52



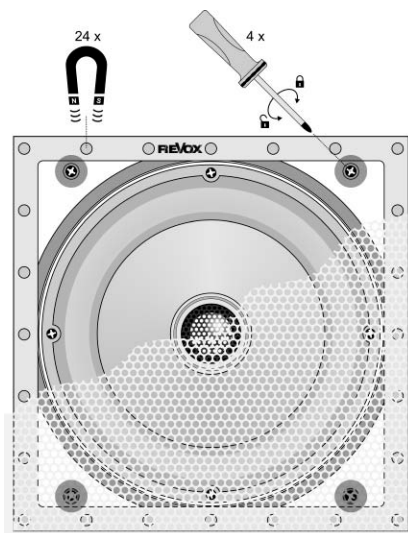
Einbaulautsprecher in ceiling 82



Einbaulautsprecher inwall 52



Einbaulautsprecher inwall 82



LS farblich anpassen

Lautsprechergitter umlackieren

Wenn das Lautsprechergitter umlackiert werden soll, ist das innere Flies zu entfernen. Das Flies besitzt eine Haftbeschichtung, die ein leichtes Wiederanbringen nach dem Trocknen des Lackes ermöglicht.

Falls das Flies nicht mehr haften sollte, handelsüblichen Sprühkleber verwenden.

Demontage

Heben Sie mit Hilfe eines flachen Gegenstandes (z.B. Messer) das Lautsprechergitter vom Lautsprecher ab. Durch die magnetische Halterung kann der Rahmen inkl. Gitter einfach abgehoben werden

Halten Sie den Lautsprecher in Position und schrauben Sie die vier Befestigungsschrauben soweit heraus, bis der Schraubenkopf jeweils ca. 1 mm übersteht. Die vier Drehspanner sind nun wieder in der Einbauposition und der Lautsprecher kann entnommen werden.

Technische Hinweise

Kabellänge und Querschnitt

Um die Leitungs- und Hochtonverluste möglichst gering zu halten, empfehlen wir, die Kabelquerschnitte wie folgt zu dimensionieren und in jedem Fall 2-adrige Litzen zu verwenden.

bis 15 m:	$\varnothing 0.75 \text{ mm}^2$
bis 30 m:	$\varnothing 1.50 \text{ mm}^2$
über 30 m:	$\varnothing 2.50 \text{ mm}^2$

Von größeren Kabellängen (ab ca. 50m) raten wir wegen unvermeidlicher Verluste für die HiFi-Wiedergabe ab.

Belastbarkeit

Es ist möglich, diese Lautsprecher an Verstärkern zu betreiben, deren Ausgangsleistung höher ist. Dabei muss aber beachtet werden, dass die Lautstärke nur so weit aufgedreht wird, bis das Ohr - meist zuverlässig - eine Überlastung meldet.

Durch eine **Kurzzeitüberlastung** nehmen Ihre Revox Lautsprecher keinen Schaden.

Sollten die Lautsprecherchassis durch eine längere Überlastung beschädigt worden sein, so ist dies von dem zuständigen Servicetechniker zweifelsfrei feststellbar. Eine Garantieleistung durch Revox ist dann nicht gegeben.

Technische Daten

Audiodaten

	ICS 52 / IWS 52	ICS 82 / IWS 82
Übertragungsbereich* :	50 Hz - 20 kHz	32 Hz - 20 kHz (IEC)
Übertragungsbereich** :	60 Hz - 20 kHz	48 Hz - 20 kHz (IEC)
Trennfrequenz:	4 kHz	3.8 kHz
Belastbarkeit:	50 / 70 Watt	80 / 110 Watt
Impedanz:	6 Ohm	6 Ohm
Kennschalldruck:	88 dB / 2.83V/ 1m	90 dB / 2.83V/ 1m
Empf. Verstärkerleistung:	20-100 Watt	20-150 Watt

* in abgehängter Decke

** im Revox Einbauehäuse

Abmessungen

	ICS 52	ICS 82
Außenabmessung ¹ :	∅ 202 mm	∅ 277 mm
Einbaudurchmesser:	∅ 165 mm	∅ 238 mm

Abmessungen

	IWS 52	IWS 82
Außenabmessung:	172 x 172 mm	250 x 250 mm
Einbauöffnung:	148 x 148 mm	222 x 222 mm

Maximale Wandstärke:	32 mm	32 mm
Einbautiefe:	75 mm	95 mm
Farbe:	weiss	weiss
Gewicht :	1,2 kg	2,1 kg

¹ inkl. aufgesetztem Gitter

Irrtümer und technische Änderungen vorbehalten.

Garantie

Die Garantie beträgt 60 Monate ab Kaufdatum.

Ihr Ansprechpartner im Servicefall ist zuerst Ihr Fachhändler. Sollte Ihnen dieser nicht weiterhelfen können, senden Sie das Lautspechersystem frachtfrei und ohne Zubehör an den nationalen Vertrieb.

Bitte legen Sie in jedem Fall eine genaue Fehlerbeschreibung sowie Ihre Adresse bei.

Entsorgung Ihres Altgerätes



Ihr Produkt ist aus hochqualitativen Materialien und Bestandteilen hergestellt, die dem Recycling zugeführt werden und wiederverwertet werden können.

Falls dieses Symbol eines durchgestrichenen Müllcontainers auf Rollen auf diesem Produkt angebracht ist, bedeutet dies, dass es von der Europäischen Richtlinie 2002/96/EG erfasst wird. Bitte informieren Sie sich über die örtlichen Sammelstellen für Elektroprodukte und elektronische Geräte.

Bitte beachten Sie die lokalen Vorschriften und entsorgen Sie Ihre Altgeräte nicht mit dem normalen Haushaltsmüll. Die korrekte Entsorgung Ihres Altgerätes ist ein Beitrag zur Vermeidung negativer Folgen für die Umwelt und die menschliche Gesundheit.

Contents

INTRODUCTION	2
- Unpacking	2
- General	2
Speaker position	3
- General	3
- Large room installation	3
- Surround speaker	3
Total speaker impedance	4
INSTALLATION - Preparation	5
Suspended ceilings / hollow walls	5
Installation in fitted housing	6-7
INSTALLATION	8-10
Painting	11
Disassembling	11
Technical hints	11
Technical data	12
Guarantee	13
Disposal of your old product	14

INTRODUCTION

Dear Customer and Music Fan

Congratulation on the purchase of your new Revox fitted speakers. We are grateful for the trust that you have shown in our company through your choice of these high quality products.

Your Revox fitted speakers were developed based on the latest in acoustic know-how and were manufactured with great care. Before you start to use them, we would recommend that you read this manual thoroughly so that you will be able to get the best sound results.

Unpacking

Please check that the all parts are included before you start installation.

2 x Fitted speakers

2 x Metal grills

1 x Cut-out template

We recommend that you keep the packaging material in case you should need it in the future to transport the speakers.

General

The Re:sound I **in ceiling 52 / 82 (ICS)** and **in wall 52 / 82 (IWS)** speakers are designed to be installed in suspended ceilings or in wall-cladding. The integrated rotary tensioner enables installation in walls up to 32 mm thick.

Suitable fitted housings are available from Revox if you want to install in solid ceilings or walls. You will find further information about Revox fitted housings on Page 6+7.

Protective circuit

Both fitted speakers have a separate protective circuit for the bass and treble speakers, which reduces the level of the speaker in the case of an overload and reactivates it automatically after a certain time. The length of time is dependant on the extend of the overload.

Magnetic fixture

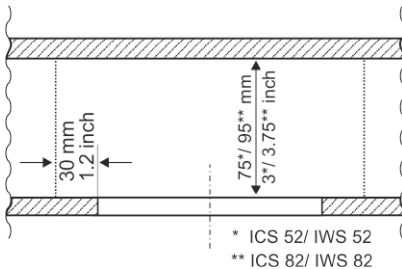
The speakers offer a magnetic fixture of the speaker grill, which reduces the visible height to a minimum of 3,8 mm and in addition enables a very easy installation.

Speaker position

General

Here are a couple of tips for you about lining the speakers up, before you start the installation. The speaker is designed to achieve the optimum reproduction if walls and room corners are at least 0.5 meters from the speaker. A shorter distance leads to resonance in the bass ranges and to booming effects.

There should be about 30 mm free space to the side behind the fitted opening so that the rotary tensioner can be got into position (see drawing).



Ideal fitting volume:

ICS 52 / IWS 52: ≥ 10 Liter (dm³)

ICS 82 / IWS 82: ≥ 25 Liter (dm³)

Ducting warning

There shouldn't be any loose ducting in the fitting recess as these could vibrate with the speakers. This would result in a permanent background noise.

Large room speaker assignment

In the case of large rooms, we recommend that you distribute several speakers throughout the room rather than just installing a single speaker. Here, the total impedance must be taken into account. The possible switching options of two or more speakers are explained in the following chapter *The total impedance of speakers*. The important factors in relation to the maximum volume are the membrane cone area and the sensitivity of the speaker, measured as dB per watt in 1m distance.

In general, the following rule is valid: the larger the speaker and the greater the amount of volume available to it, the lower the deepest limit frequency.

Usage as Home Cinema surround speaker

The sound from the surround speakers should be as diffused as possible. As a rule, the speakers should be positioned behind the listener and at least 0.6 metres above ear level. Ceiling installation in this case leads to good results. The positioning is less important with surround speaker usage than in other cases.

The total impedance of speakers

The total impedance when using several speakers per channel depends on the individual impedances and the switching option. The speaker switching options are series and parallel. If the total impedance is too low, causes an overload of the amplifier (high current) and causes the protective circuit to be permanently activated. If the total impedance is too high, the amplifier is prevented from damage (low current), but on the other hand, maximum achievable volume is very low and the speaker's full potential is not used.

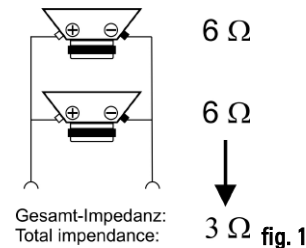
As the impedance is the speaker's frequency-dependant resistor, Revox recommends that you carry out a test at the threshold of the permitted speaker impedance.

Take note of the polarity of the individual speakers with the various switching options. The speakers should always be of the same type, in order to avoid variances in sound pressure and radiation. If one or even more speakers are connected with reversed polarity, this results in a significantly reduced bass reproduction, together with an imprecise and diffused sound picture.

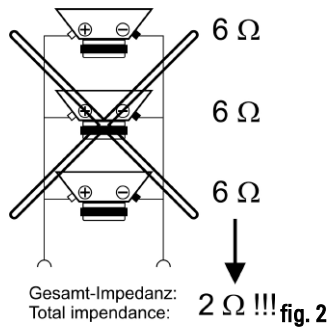
Parallel switching

$$Z = \frac{Z_1 + Z_2 + Z_3 + Z_n}{Z_1 \times Z_2 \times Z_3 \times Z_n}$$

Two speakers in parallel



Three speakers in parallel



Result fig. 1

The parallel switching of 2 speakers is not a problem.

Result fig. 2

The parallel switching of 3 speakers leads to a very low overall impedance and is therefore not recommended!

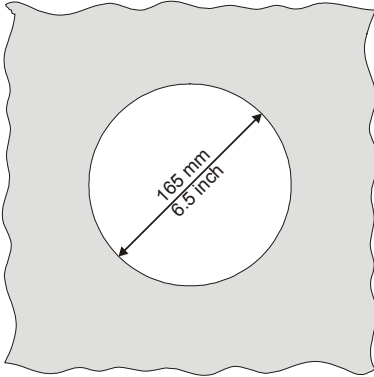
INSTALLATION - Preparation

Installation in suspended ceilings or hollow walls

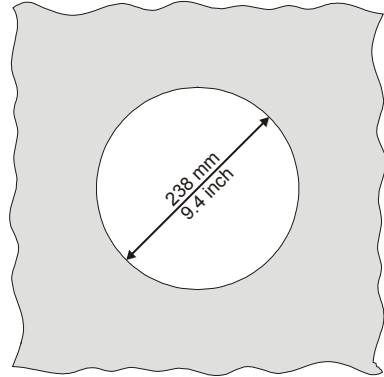
You need to use the supplied **fitting template** when doing a standard installation of the fitted speakers in a suspended ceiling or wall.

Make sure that once the opening has been cut out, no dirt remains in the installation opening and that any movable parts are fixed in place.

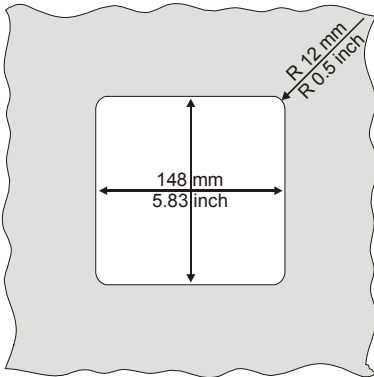
ICS 52 – Installation opening



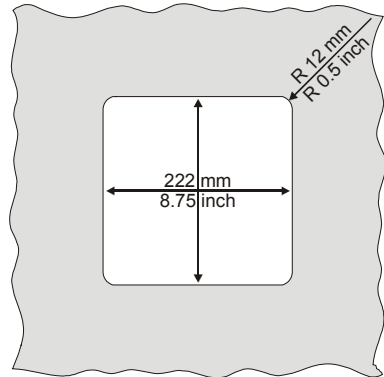
ICS 82 – Installation opening



IWS 52 – Installation opening



IWS 82 – Installation opening



Max. wall thickness: 32 mm

Max. wall thickness: 32 mm

INSTALLATION - Preparation

Installation in the Revox fitted housing – option*

In the case of a new-build, we recommend the use of the corresponding, watertight installation housing made of gas concrete from Revox. This is either fitted in the wall at the building shell phase or fixed to the boarding when sealing the walls or ceiling. The build-in housing from Revox includes all the required parts:

- 1 x Installation housing
- 1 x Sound-proofing material
- 1 x Stopper

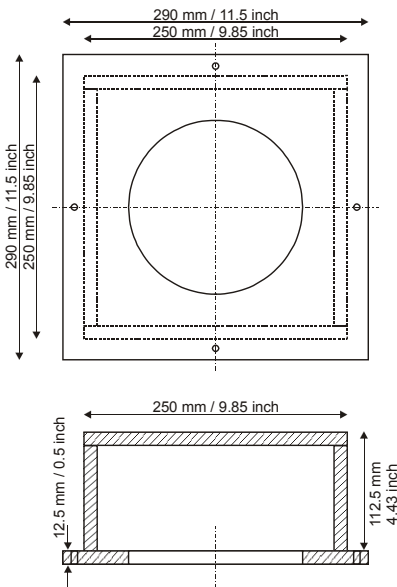
Sealing the fitted housing

The installation housing is fixed to the boarding with 4 nails at the pre-drilled positions.

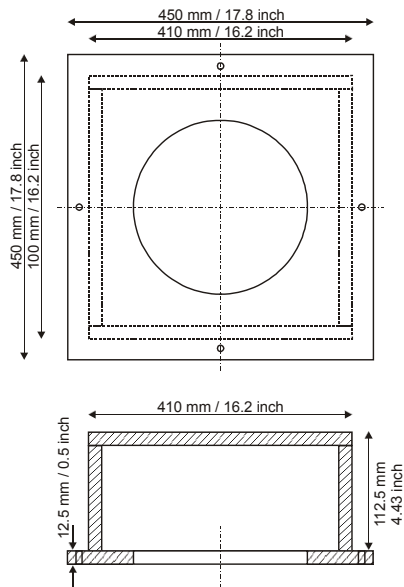
Flush mounting the fitted housing

If the fitted housing is to be flush mounted in a brick wall, you must ensure that the plaster coating that is added later, is flush with the housing.

Inceiling 52 Installation housing Part no.: 1.084.481.00



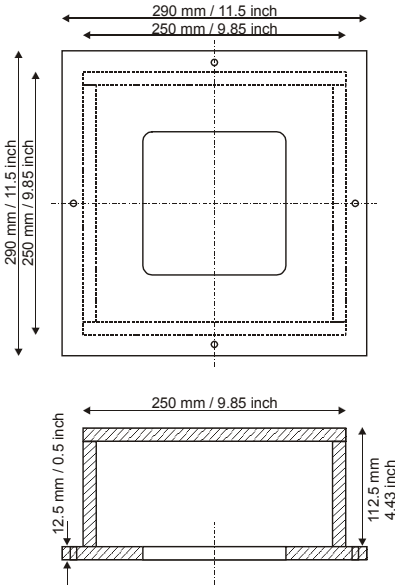
Inceiling 82 Installation housing Part no.: 1.084.486.00



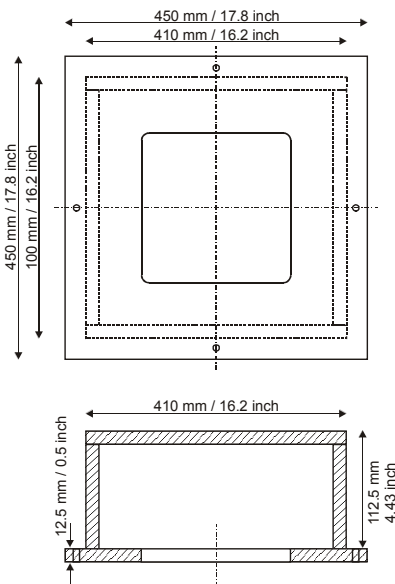
* Not suitable for constructions with fair-faced concrete

Inwall 52 Installation housing

Part no.: 1.084.561.00

**Inwall 82 Installation housing**

Part no.: 1.084.566.00

**Speaker cabling**

There is a round hole on the side wall of the installation housing which can take a 20 mm diameter cable duct (EN20 flexible ducting).

You must ensure that the joint between the housing and the cable duct is completely sealed and that no concrete can penetrate from the side.

Damping with sound proofing material

Revox recommends that the fitted housing should be damped, through the insertion of an even amount of loosely-placed sound proofing material. This increases the acoustic volume and the speaker can reproduce deeper frequencies. It also reduces reflections on the rear of the membrane, allowing the mid-range reproduction to be clearer and more natural.

Polyester fleece is suitable for use as sound-proofing material, but you can also use mineral wool or fibre glass. The sound-proofing material is included with the Revox build-in housing.

Important:

You must make sure that the material that you use in addition conforms to local building and fire protection regulations.

Not suitable for constructions with fair-faced concrete!

INSTALLATION

Info

The Re:sound I in ceiling and in wall speakers have integrated rotary tensioners to enable quick installation. These rotary tensioners are located on the rear of the speaker and swivel out through 90° once the 4 marked screws (see figure on the next page) on the front of the speaker are screwed in.

Power should be switched off when installing the speaker.

Installation

Step 1

Connect the speaker cable, **with the correct polarity**, using the pluggable screw connectors.

Step 2

Insert the screw connectors in the corresponding **socket**, which is located on the crossover board of the speaker.

Step 3

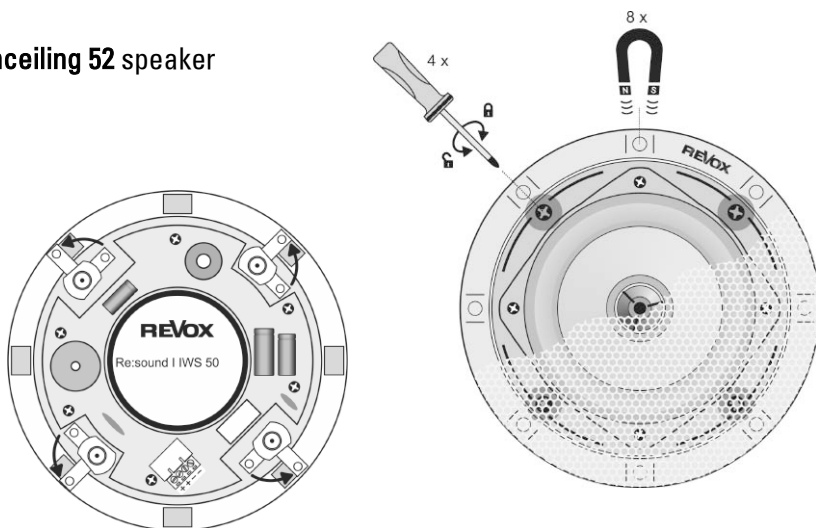
Insert the fitted speaker into the opening and tighten the 4 rotary tensioner screws a little, until the speaker flange is held in position at the sides. Under no circumstances should the speaker flange be twisted.

Revox *fitted housing*:

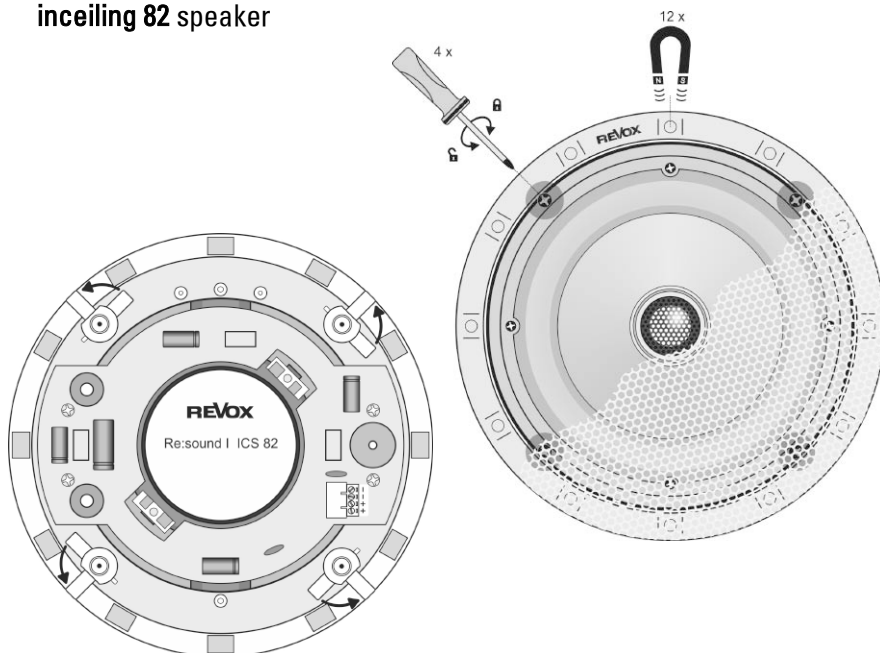
Don't forget the sound proofing material.

Step 4:

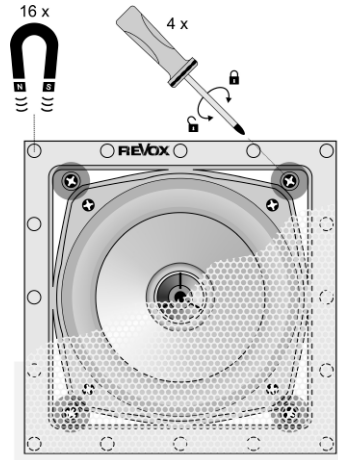
In the last step the magnetic speaker grill is attached to the speaker.

in ceiling 52 speaker

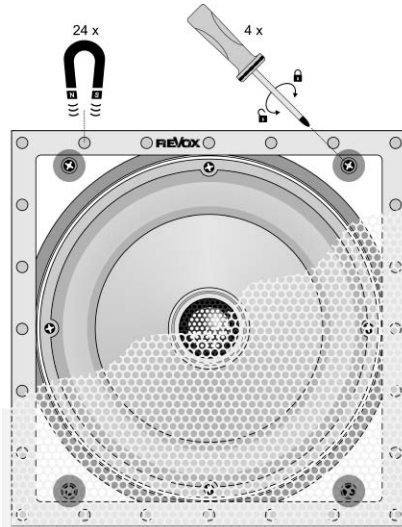
English

in ceiling 82 speaker

inwall 52 speaker



inwall 82 speaker



Adjusting speaker colour

Painting the speaker grill

You should remove the internal fleece first, if the grill also is to be painted. The fleece has an adhesive surface, which allows you to put the fleece back in position once the paint has dried.

If the fleece does not adhere any more, you can use a standard spray adhesive.

Disassembling

Take off the speaker grill from the frame with help of a flat object such as a knife or similar. The frame with the speaker grill can easily be removed due to the magnetic fixture.

Hold the speaker in position and unscrew the four fixing screws until the head of the screw protrudes by about 1 mm. The four rotary tensioners are now back in the install position and the speaker can be removed.

Technical hints

Cable lengths

In order to keep the line and treble loss as low as possible, we recommend that you use the following cable profiles and in any case, you should use 2-core wire.

Up to 15 m:	Ø 0.75 mm ²
Up to 30 m:	Ø 1.50 mm ²
Over 30 m:	Ø 2.50 mm ²

Up to 50 ft:	AWG 17
Up to 100 ft:	AWG 14
Over 100 ft:	AWG 12

We advise that you avoid using cable lengths above 50 metres, in order to avoid loss of hi-fi reproduction.

Load capacity

It is possible to operate these speakers with amplifiers that have a higher output performance. In this case however, you must ensure that the volume is only turned up to a level where your ear (usually a reliable measure) starts to notice an overload.

Your Revox speakers will not be damaged by a **short-term overload**.

Technical data

Audio data

	ICS 52 / IWS 52	ICS 82 / IWS 82
Frequency response*:	50 Hz - 20 kHz	32 Hz - 20 kHz (IEC)
Frequency response **::	60 Hz - 20 kHz	48 Hz - 20 kHz (IEC)
Crossover frequency:	4 kHz	3.8 kHz
Load capacity:	50 / 70 Watt	80 / 110 Watt
Impedance:	6 Ohm	6 Ohm
Nominal sound pressure:	88 dB / 2.83V/ 1m	90 dB / 2.83V/ 1m
Rec. amplifier power:	20-100 Watt	20-150 Watt

* In suspended ceilings

** In Revox fitted housing

Dimensions

	ICS 52	ICS 82
External diameter ¹ :	∅ 202 mm	∅ 277 mm
Build-in diameter:	∅ 164 mm	∅ 238 mm

Dimensions

	IWS 52	IWS 82
Outer dimensions:	172 x 172 mm	250 x 250 mm
Build-in dimensions:	148 x 148 mm	222 x 222 mm

Max. wall thickness:	32 mm	32 mm
Build-in depth:	75 mm	95 mm
Colour:	White	White
Weight :	1.2 kg	2.1 kg

¹ incl. installed speaker grill

E & O E

We reserve the right to make technical modifications

Guarantee

The guarantee period is 60 months from the date of purchase. Your dealer should be your first contact if you need service. If he can't give you the help you need, send the fitted speaker carriage free and without any accessories to your national Sales Office. Please supply a complete description of the fault together with your address.

Disposal of your old product



Your product is designed and manufactured with high quality materials and components, which can be recycled and reused.

When this crossed-out wheeled bin symbol is attached to a product it means the product is covered by the European Directive 2002/96/EC. Please inform yourself about the local separate collection system for electrical and electronic products.

Please act according to your local rules and do not dispose your old products with your normal household waste. The correct disposal of your old product will help prevent potential negative consequences for the environment and human health.

Kontakt/ Contact

Deutschland / Germany
Revox GmbH
Am Krebsgraben 15, D 78048 VS-Villingen
tel +49 7721 8704 0, fax +49 7721 8704 29
info@revox.de
www.revox.de

Schweiz / Switzerland
Revox (Schweiz) AG
Wehntalerstrasse 190, CH 8105 Regensdorf
tel +41 44 871 66 11, fax +41 44 871 66 19
info@revox.ch
www.revox.ch

Österreich / Austria
Revox Austria GmbH
Josef-Pirchl-Strasse 38, AT 6370 Kitzbühel
tel +43 535 666 299, fax +43 535 666 299 4
info@revox.at
www.revox.at

Irrtümer und technische Änderungen vorbehalten. E&EO

Bedienungsanleitung Re:sound I - ICS 52/82 & IWS 52/82, Art.-Nr.: 10.18.1502