

Revox Control V255 Display Revox Control V255 Android Display

Eine eigene Touchscreen-Oberfläche bietet für die Steuerung eines Multiroom-Audiosystems eine unverzichtbare Bedienmöglichkeit. Eine moderne und flexible Darstellung ist vorteilhaft, um eine intuitive und einladende Steuerung für den Nutzer zu gewährleisten.



Das neue Revox Control Display V255 kann als dedizierte In-Wall-Steuerung für Revox Multiuser/Multiroom-Lösungen eingesetzt werden und für die Revox M-Serie und Joy-Serie. Das Revox Control Display hat eine definierte Systemarchitektur, so dass das Panel automatisch mit der Revox Multiuser Anwendung gestartet wird.

In der offenen Android-Version können Sie alle verfügbaren Android-Anwendungen installieren, um Ihr Multiroom-Audiosystem, Ihre Beleuchtung, Ihre Haussteuerungs-App usw. zu steuern oder Ihre bevorzugten Anwendungen zu nutzen. Beide Versionen basieren auf hochwertigen industriellen Komponenten:

- Hochleistungs HD, IPS 5.5 "LCD, 1280 X 720 Display
- Mikrofon
- Näherungssensor
- Helligkeitssensor
- Dual Band 2.4GHz & 5.0GHz Wi-Fi 802.11
- PoE 802.3af

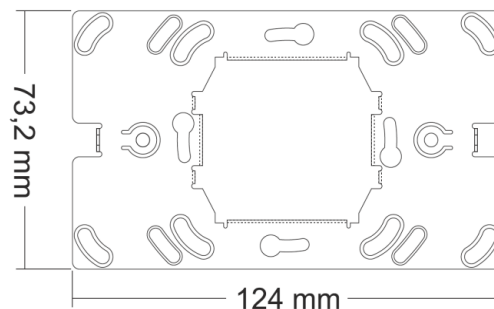
Geliefert wird das neue Display mit einer speziellen Revox-Montageplatte für einfache und zweifache Unterputz-Einbaudosen, die mit allen EU-Länderstandards kompatibel ist.

Das V255 Display ist geeignet für den Nachrüstmarkt als Ersatz für M217 / M218 Bedienfelder. Für diesen Ersatz können Sie die WLAN-Version ohne Netzwerkkabel verwenden.

SPEZIFIKATIONEN

CPU

- 64-bit Quad-core ARM® Cortex-A53 MPCore™
- 1.3GHz ARM Cortex-A53
- GPU: ARM Mali-T720 MP2@520MHz
- H.265/H.264 1080p Full-HD video playback



SPEICHER

- DDR3 x32 1600Mbps
- 4 GB eMMC

ANZEIGE

- Hochleistungsdisplay HD, IPS 5.5" LCD, 1280 X 720 Auflösung
- Farbtiefe: 16.7M colours, 450 nits Helligkeit
- Kapazitive Touch-Oberfläche mit Multi-Touch- und Gestenunterstützung

INTELLIGENTES MIKROFON

- Kombiniert mit qualitativ hochwertiger Fernfeldsprachübertragungstechnologie (einschließlich Echounterdrückung, Geräuscherdrückung, Richtungs- und Sprachaktivitätserkennung)

NÄHE & LICHT SENSOR

- zusätzlicher "time-of-flight" Näherungssensor (optional)
- Umgebungslichtsensor

NETZWERK

- Gigabit Netzwerk-Controller
- Dual Band 2.4GHz & 5.0GHz Wi-Fi 802.11 b/g/n (optional)

FARBEN

- Schwarzer oder weißer Rahmen

VERSIONEN

- Revox Control V255 Display
 - Revox Control V255 Display **WLAN**
- Revox Control V255 Android Display
Revox Control V255 Android Display **WLAN**

EINBAUMAßE

